



  
**Lan Rul**  


BULK  
HANDLING  
PROGRAM



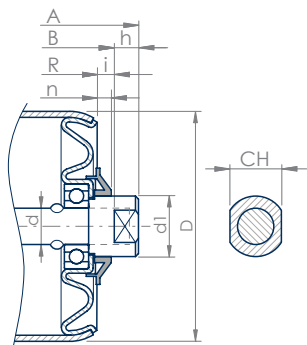
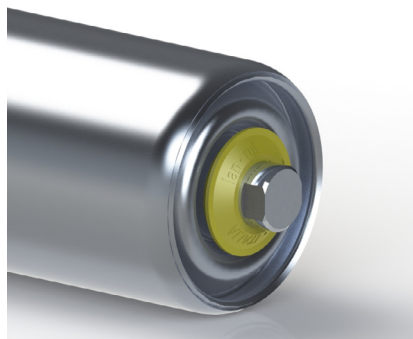
**RULLI**  
**Lan Rul**

# Qualità e innovazione in movimento



NUOVA OMEC da più di 40 anni produce rulli per l'automazione dei più svariati settori industriali. La gamma dei rulli prodotti copre l'intero processo produttivo; dalla movimentazione e logistica, con produzioni di rulli standardizzati a catalogo, alle macchine di processo, dove le esigenze sono spesso quelle di esecuzioni di rulli speciali a disegno del cliente. La progettazione e la produzione delle varie tipologie di rulli avviene completamente all'interno dell'azienda garantendo così, oltre alle competenze, un'altissima flessibilità a costi contenuti. La mission aziendale rimane finalizzata alla soddisfazione del cliente. Crediamo che questo obiettivo venga raggiunto attraverso una ricerca continua di miglioramento sia sul prodotto che sui processi produttivi e organizzativi aziendali. Senza dimenticare il proprio passato di azienda artigiana e facendo tesoro delle competenze acquisite nei decenni. La NUOVA OMEC si pone non solo come un semplice fornitore ma come risorsa positiva al servizio del cliente.

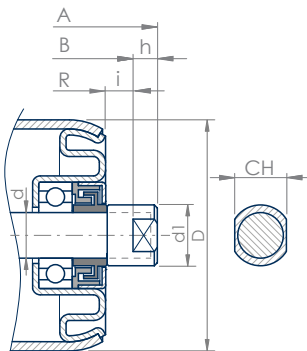




## NL

Diametri mantello da 48 a 76 mm;  
 Portata fino a 100 daN;  
 Lunghezza da 100 mm a 1800 mm;  
 Cuscinetto 6001 2RS;  
 Protezione: Coperchio parapolvere.

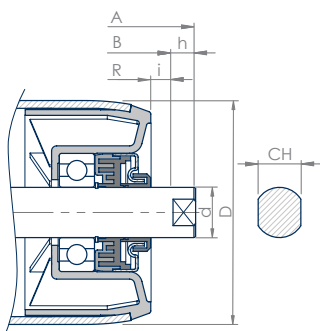
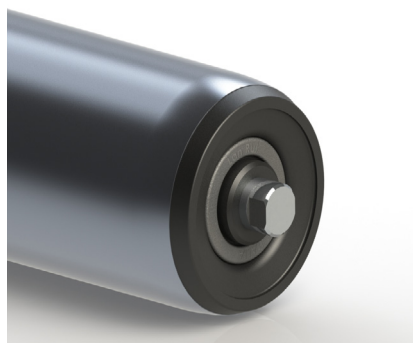
*Diamètres tube de 48 à 76 mm;  
 Capacité de charge jusqu'à 100 daN;  
 Longueur de 100 mm à 1800 mm;  
 Coussinet 6001 2RS;  
 Protection: couverture antipoussière.*



## LPE/LP

Diametri mantello da 60 a 102 mm;  
 Portata fino a 360 daN;  
 Lunghezza da 160 mm a 2200 mm;  
 Cuscinetto 6202 2RS;  
 Protezione: Doppio labirinto.

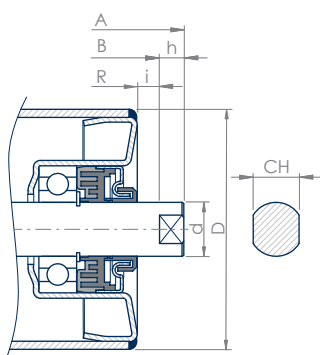
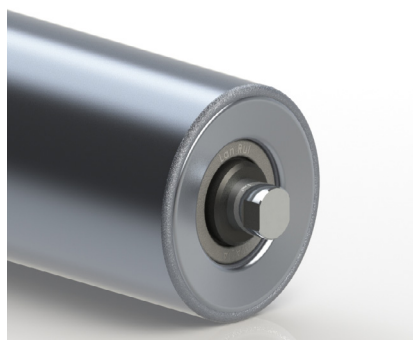
*Diamètres tube de 60 à 102 mm;  
 Capacité de charge jusqu'à 360 daN;  
 Longueur de 160 mm à 2200 mm;  
 Coussinet 6202 2RS;  
 Protection: Double labyrinthe.*



## LGT

Diametri mantello da 89 a 108 mm;  
 Portata fino a 490 daN;  
 Lunghezza da 150 mm a 3200 mm;  
 Cuscinetto 6204 2RS;  
 Protezione: Triplo labirinto.

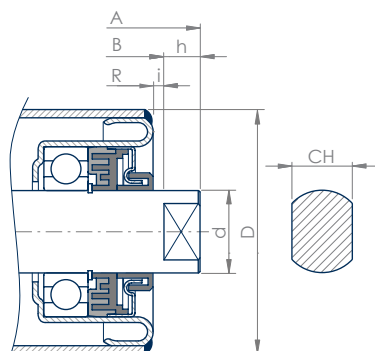
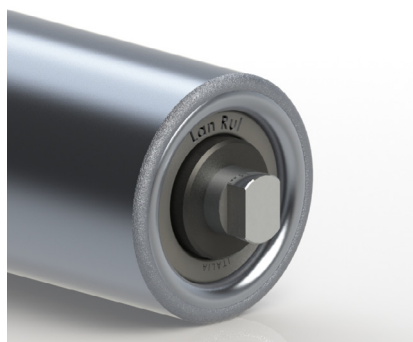
*Diamètres tube de 89 à 108 mm;  
 Capacité de charge jusqu'à 490 daN;  
 Longueur de 150 mm à 3200 mm;  
 Coussinet 6204 2RS;  
 Protection: Triple labyrinthe.*



## LMT

Diametri mantello da 60 a 159 mm;  
 Portata fino a 620 daN;  
 Lunghezza da 160 mm a 3200 mm;  
 Cuscinetto 6204 2RS;  
 Protezione: Triplo labirinto.

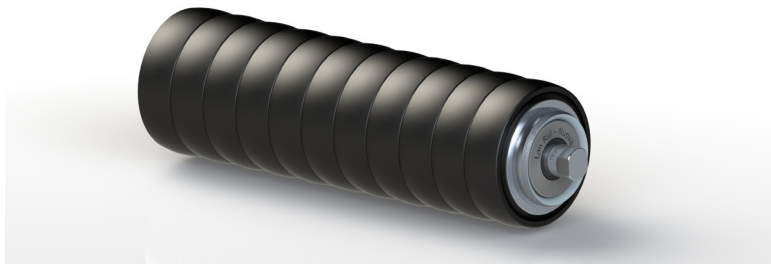
*Diamètres tube de 60 à 159 mm;  
 Capacité de charge jusqu'à 620 daN;  
 Longueur de 160 mm à 3200 mm;  
 Coussinet 6204 2RS;  
 Protection: Triple labyrinthe.*



## LEP25/30/40

Diametri mantello da 89 a 159 mm;  
 Portata fino a 2000 daN;  
 Lunghezza da 160 mm a 3200 mm;  
 Cuscinetti 6305/6206/6306/6308 2RS;  
 Protezione: Triplo labirinto.

*Diamètres tube de 89 à 159 mm;  
 Capacité de charge jusqu'à 2000 daN;  
 Longueur de 160 mm à 3200 mm;  
 Coussinet 6305/6206/6306/6308 2RS;  
 Protection: Triple labyrinthe.*



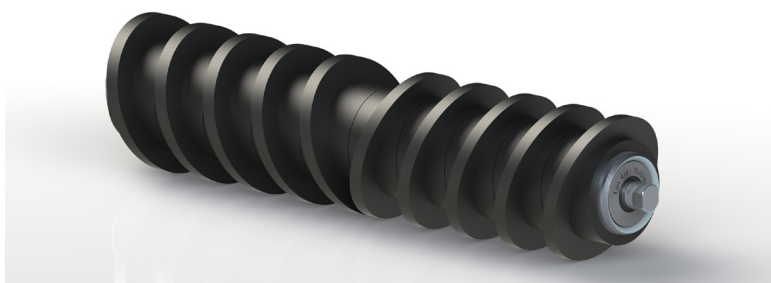
GA - RULLI D'IMPATTO

GA - ROULEAUX D'IMPACT



AD - RULLI DI RITORNO CON ANELLI DISTANZIATI

AD - ROULEAUX DE RETOUR AVEC BAGUES SEPARÉS



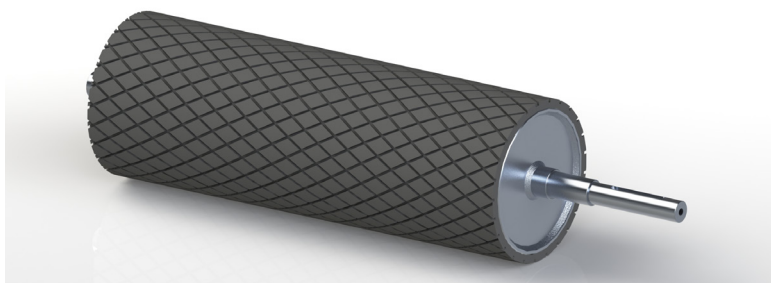
AS - RULLI DI RITORNO CON ANELLI SPIRALATI

AS - ROULEAUX DE RETOUR AVEC BAGUES EN SPIRAL



RULLI DI RITORNO CON SPIRALE METALLICA

ROULEAUX DE RETOUR AVEC SPIRAL METALLIQUE



TAMBURI

TAMBOURS



RULLI GUIDA NASTRO

ROULEAUX GUIDE-BANDE



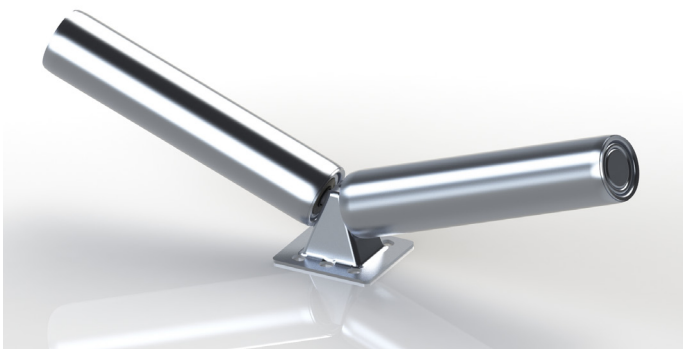
## DIAMETRI DISPONIBILI DIAMÈTRES DISPONIBLES

SÉRIE / Ø	48	50	60	63	70	76	80	89	102	108	121	127	133	152	159
NL	x		x			x									
LPE/LP	(x)	(x)	x	(x)	(x)	x	(x)	x	x	(x)					
LGT								x		x					
LMT	(x)	(x)	x	(x)	(x)	x	(x)	x	x	x	(x)		x		x
LEP25/LEP30/LEP40								x	x	x	(x)		x		x

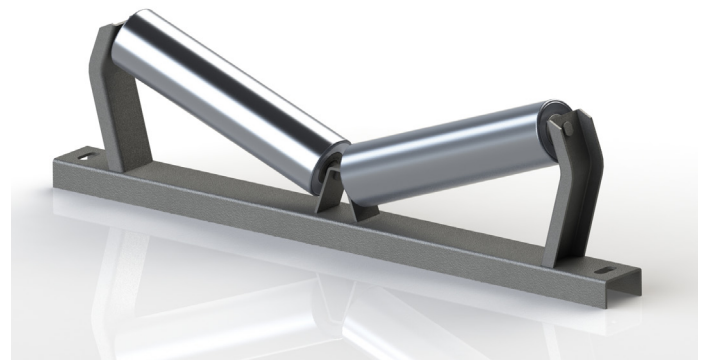
(x) Versioni Speciali  
Q Tubo Quadro

(x) Versions Spéciales  
Q Tube Carré

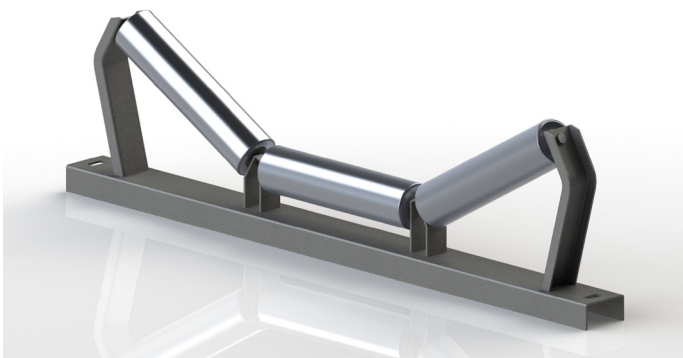
## PRINCIPALI STAZIONI DISPONIBILI PRINCIPALES STATION DISPONIBLES



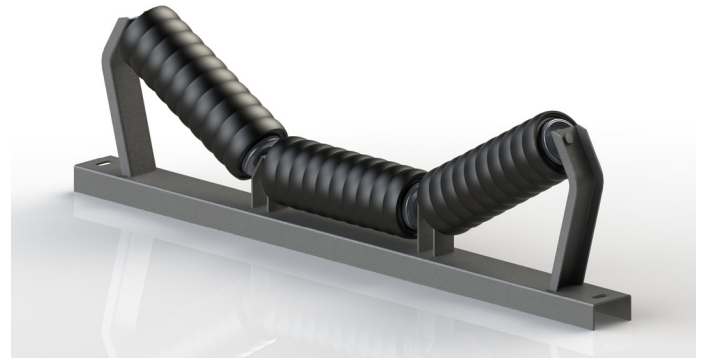
COPPIE A SBALZO  
COUPLES À SAUTS



STAZIONI PER COPPIE A 20°  
STATIONS POUR COUPLES A 20°

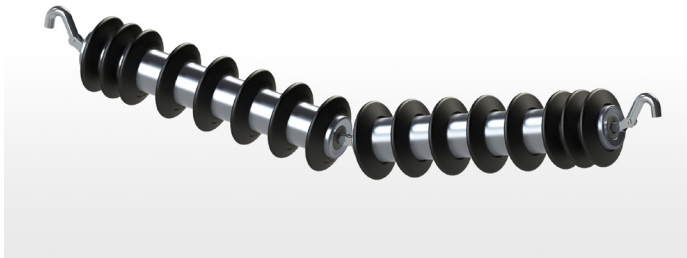


STAZIONI PER TERNE A 30°  
STATIONS POUR TRIADES A 30°

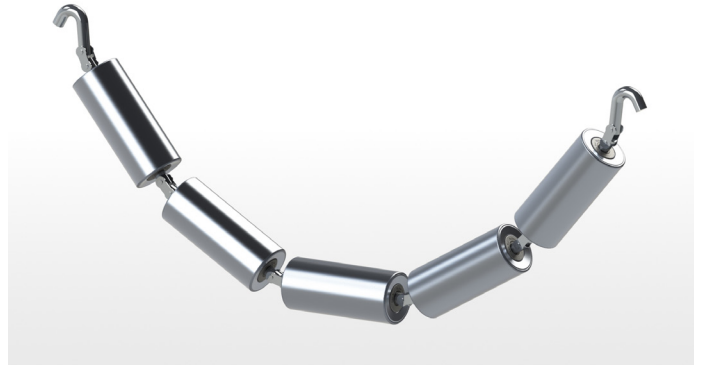


STAZIONI PER TERNE A 30° CON RULLI D'IMPATTO  
STATIONS POUR TRIADES A 30° AVEC ROULEAUX D'IMPACT

## ALTRI PRODOTTI DISPONIBILI AUTRES PRODUITS DISPONIBLES



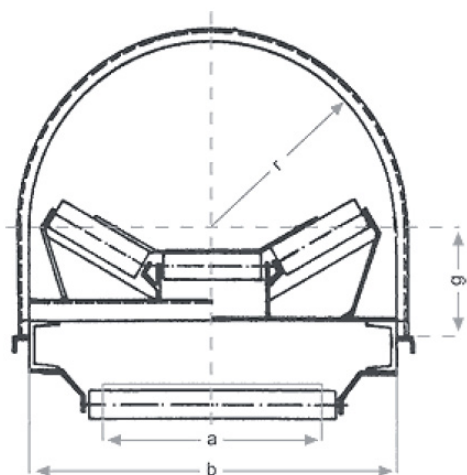
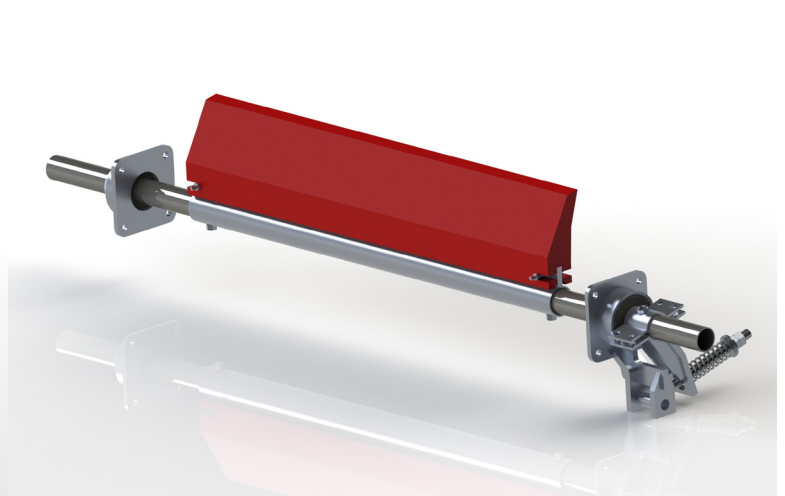
GHIRLANDA A 2 RULLI CON ANELLI  
GUIRLANDE À 2 ROULEAUX AVEC BAGUES



GHIRLANDA A 5 RULLI  
GUIRLANDES À 5 ROULEAUX



RASCHIATORI  
RACLEURS



COPERTURE PER TRASPORTATORI  
CAPOTS POUR BANDES TRANSPORTEUSES





## Qualité et innovation en mouvement



NUOVA OMEC produits rouleaux pour l'automatisation dans les plus différents secteurs industriels de plus de 40 ans. La gamme de rouleaux produits couvre l'entière processus productifs ; de la manutention et logistique, avec la production de rouleaux standardisés à catalogue, aux machines de processus, ou les exigences sont souvent celles d'exécution de rouleaux spéciales selon le dessin du client. La planification et la production des différentes typologies de rouleaux se réalise complètement dans l'entreprise en garant ainsi, au-delà des compétences, une très haute flexibilité aux prix imbattables. La mission d'entreprise est finalisée à la satisfaction du client. Nous créons que cet objectif soit atteint à travers d'une constante recherche d'amélioration soit pour le produit soit pour les process de production et d'organisation d'entreprise. Sans oublier propre passe d'entreprise d'artisans et en tirant parti des compétences acquises dans les décennies. NUOVA OMEC se pose non seulement comme un simple fournisseur mais comme une ressource positive au service du client.







**NUOVA OMEC s.r.l.**

Via Valle D'Aosta 42 - 41049 Sassuolo (MO) Italy

Tel +39 0536 1801772 Fax +39 0536 583640

info@nuovaomec.it - [www.lanrul.it](http://www.lanrul.it)